



ESPECIALISTAS EN CLIMATIZACIÓN

DAMPER CORTAFUEGO CIRCULAR



FUSIBLE GRADUADO
UL A 74°C

MARCO EN ROLLO
FORMADO DE ACERO
GALVANIZADO #22

CLASIFICACIÓN DE
RESISTENCIA AL FUEGO
UL-555C

RESISTENCIA AL FUEGO
CLASIFICADA HASTA
3HRS.



anwo.cl

Anwo, Ventilación 12 - 2020



DAMPER CORTAFUEGO CIRCULAR 55-EA

Marca, FireDampers Lloyd



COMPUERTA CORTAFUEGO CIRCULAR 55-EA

Marca, FireDampers Lloyd

APLICACION

El d mper CRD-55EA ha sido probado y etiquetado por UL para la protecci n de aberturas de techo en conjuntos de piso / techo con clasificaci n de resistencia al fuego de hasta 3 horas. Este producto tambi n se puede aplicar a difusores de techo estilo acero de hasta 24 "de di metro (610 mm) de tama o m ximo.

El d mper tiene clasificaci n UL de resistencia al fuego para los conjuntos de techo-piso y techo- techo L528, L558, L562, L563, L574, L585, P533, P544, P545 y P547.

CLASIFICACI N

Clasificaci n de resistencia al fuego UL 555C

Resistencia al fuego clasificada hasta 3 horas

Materiales de construcci n clasificados hasta 3 horas

Cumple con los requisitos para d mper cortafuegos establecidos por:

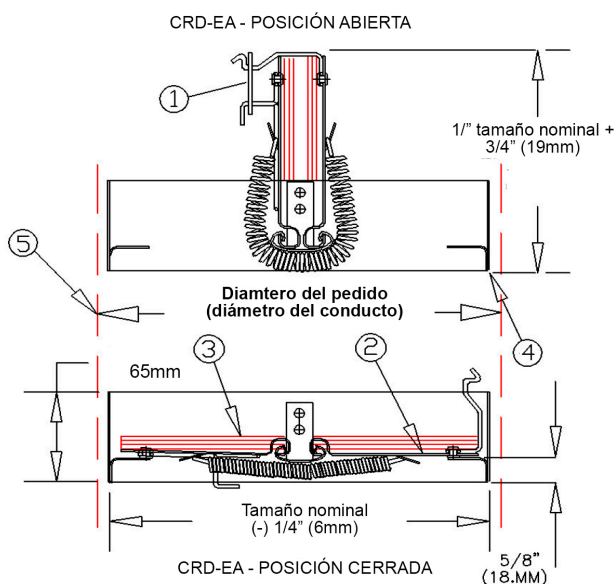
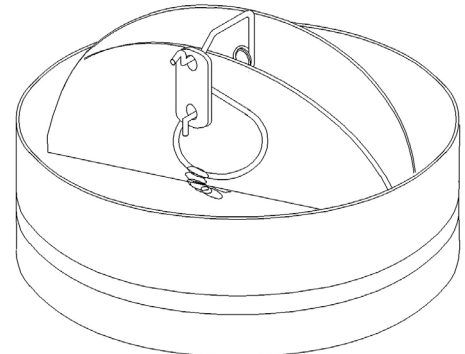
- CSFM California State Fire Marshal
- Fire Damper Listing (#3225-1417:101)



CARACTERISTICAS CONSTRUCTIVAS

1. Fusible graduado UL a 165 F [74 C]
2. Hojas acero galvanizado calibre 22 (0,853 mm)
3. Fibra cer mica con cubierta de fibra de vidrio **
4. Marco en rollo-formado de acero galvanizado calibre 22(0,853 mm)
5. Conducto de acero (por otros)

**Todas las especificaciones indicadas est n sujetas a actualizaci n sin previo aviso u obligaci n.



NOTAS

1. Tama o m ximo 24" de di metro (600mm)
Tama o m nimo 4" de di metro (100mm)
2. Disponible como opcional en acero inoxidable
3. El aislamiento cer mico no es requerido por UL en damper con  reas menores de 80" [pulgadas] cuadradas y es opcional para damper mayores a 80" [pulgadas] cuadradas, las que ser n provistas con el aislamiento en la hoja de acero galvanizado.